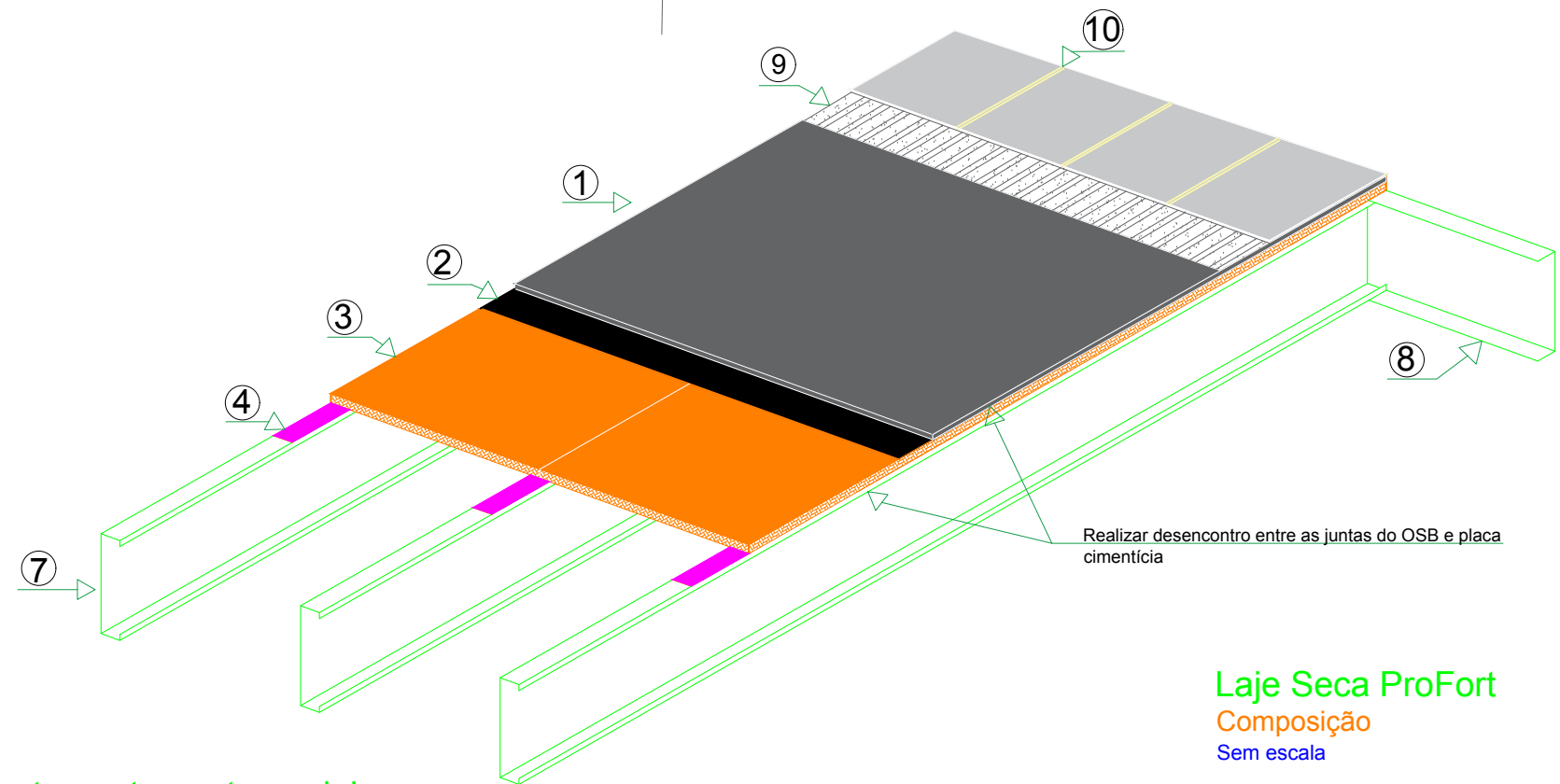


### Corte lateral

Espessura média sem revestimento cerâmico: 22,8cm  
 Peso médio: 36,00 kg/m<sup>2</sup>  
 Escala 1:5

### Legenda

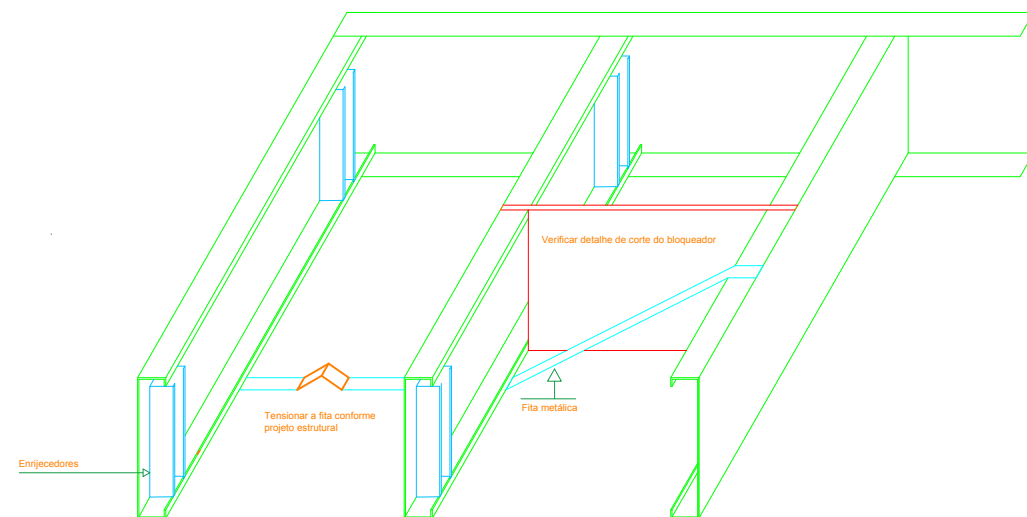
- ① Placa cimentícia ProFort 10mm
- ② Lona plástica
- ③ Chapa OSB 18,3mm com encaixe macho-fêmea
- ④ Banda acústica
- ⑤ Parafuso de fixação do OSB
- ⑥ Parafuso ProFort PA 32 Rusper
- ⑦ Perfil Light Steel Frame 200 mm, espaçado a cada 40 cm
- ⑧ Guia Light Steel Frame 202 mm
- ⑨ Argamassa ACIII Flexível
- ⑩ Revestimento cerâmico



Laje Seca ProFort  
 Composição  
 Sem escala

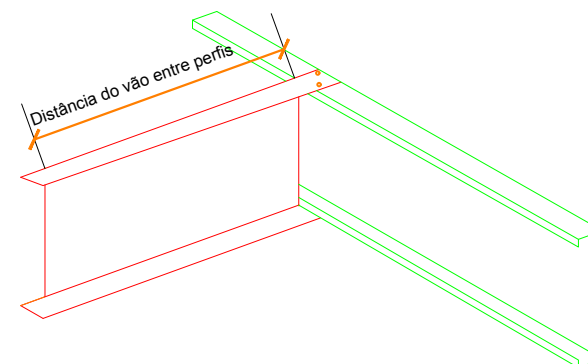
### Contraventamento em laje

Composição básica  
 Sem escala



### Contraventamento em laje

Bloqueadores  
 Sem escala



PLACLUX INDÚSTRIA DE MATERIAIS DE CONSTRUÇÃO A SECO LTDA

Assunto:	Laje seca ProFort-revestimento cerâmico	FOLHA:	L01
Item:	Detalhamentos de montagem Perspectiva	ESCALA:	Indicada
Desenho:	Luan	Data:	2018