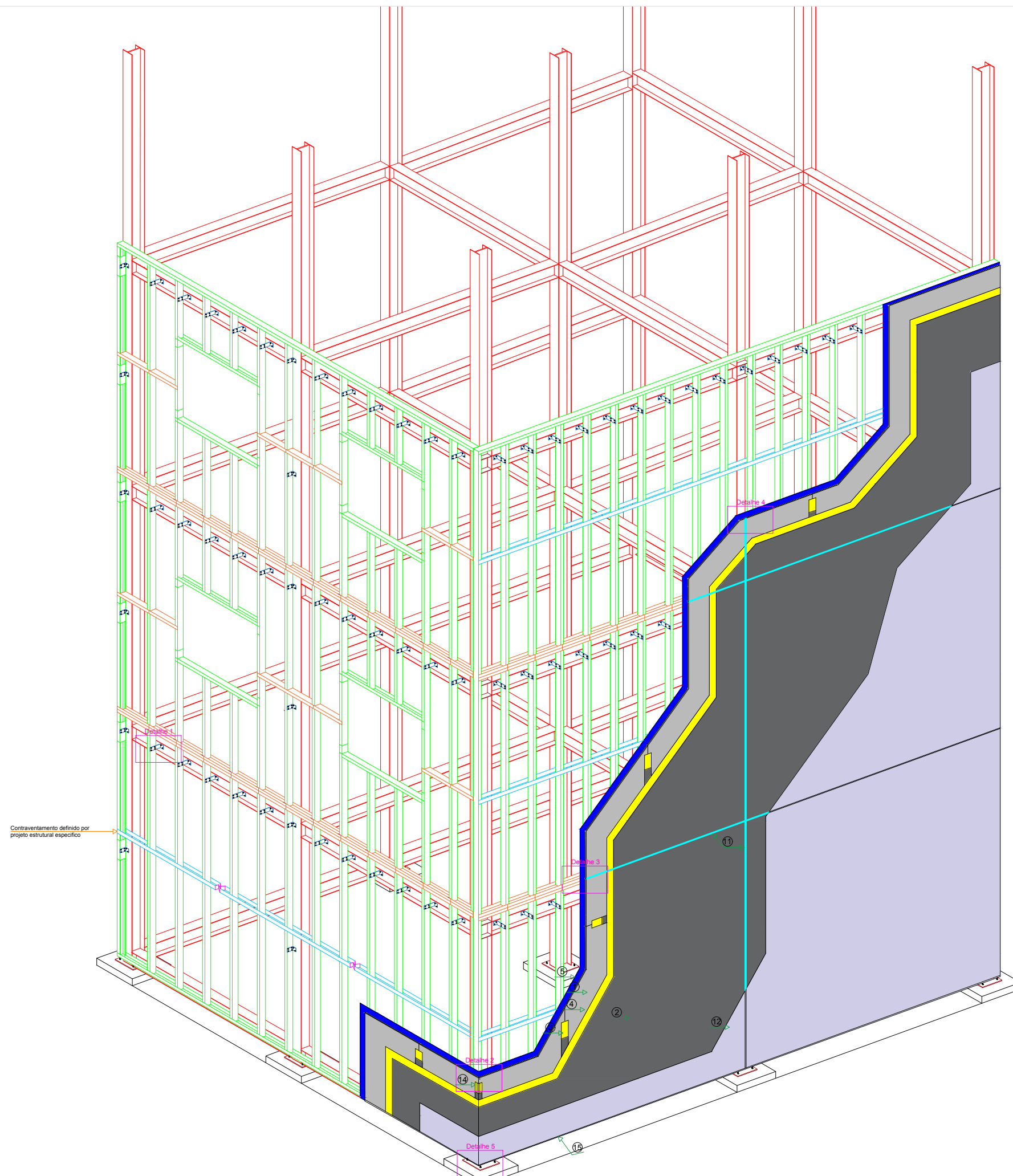


Fachada cortina com sistema de placa cimentícia ProFort

Estrutura de aço pesado

Sem escala



Legenda

- ① Placa cimentícia ProFort 12.5mm
- ② Massa ProFort
- ③ Fita de junta 10 cm
- ④ Tela de fibra de vidro de 100 cm
- ⑤ Membrana Hidrófuga ProFort House Wrap
- ⑥ Parafuso ProFort PB 32 Rusper
- ⑦ Perfil Light Steel Frame a partir 0.80mm, espaçados a cada 40cm
- ⑧ Guia Light Steel Frame a partir de 0.80mm
- ⑨ Isolamento acústico (lâ de vidro, pet, rocha, placa de EPS)
- ⑩ Banda acústica
- ⑪ Cantoneira pvc ProFort
- ⑫ Pingadeira pvc ProFort
- ⑬ Selador impermeabilizante
- ⑭ Cantoneira metálica e fixações definidas por projeto estrutural
- ⑮ Parede drywall (opcional conforme compatibilização arquitetônica)
- ⑯ Junta de dilatação de 1 cm preenchida com selante PU 36/40

PlacLux

PLACLUX INDÚSTRIA DE MATERIAIS DE CONSTRUÇÃO A SECO LTDA

Assunto: Fachada cortina em estrutura de aço pesado- ProFort

Item: Perspectiva

FOLHA:
F09/A

Projeto e Desenho
Luan

Data:
2018

ESCALA:
Indicada

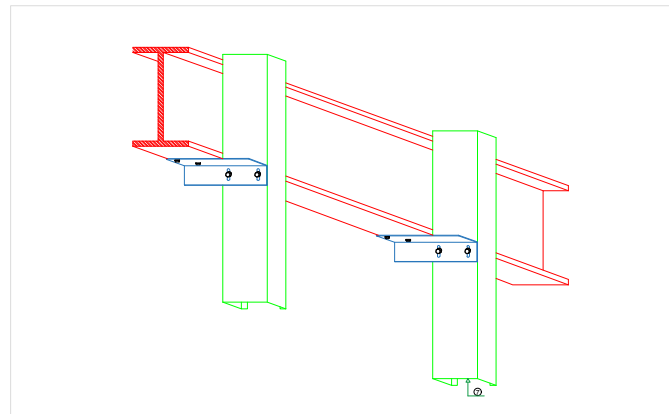
Observação:
Esta especificação tem função de detalhamento do sistema ProFort, não substituindo o projeto executivo

Detalhe 1a

Ligação não rígida com fixação de cantoneira na face inferior da viga

Cantoneira de furos oblongos

Permite a movimentação do painel

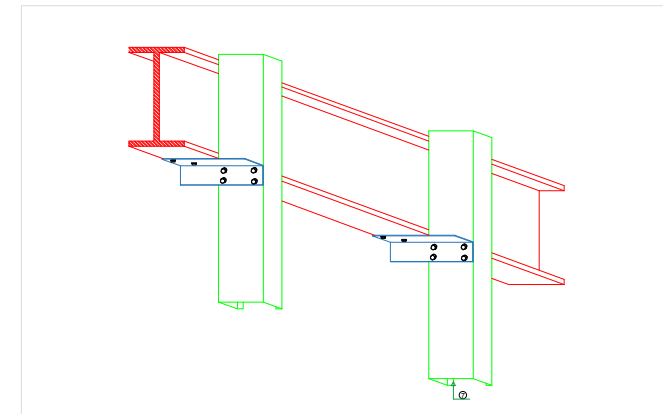


Detalhe 1b

Ligação rígida com fixação de cantoneira na face inferior da viga

Cantoneira de furos fixos

Painel rígido sem movimentação

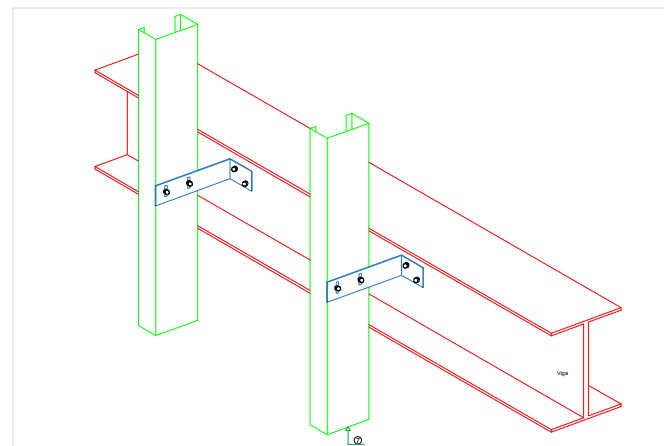


Detalhe 1c

Ligação não rígida, fixação de cantoneira na face frontal da viga

Cantoneira de furos oblongos

Permite a movimentação do painel

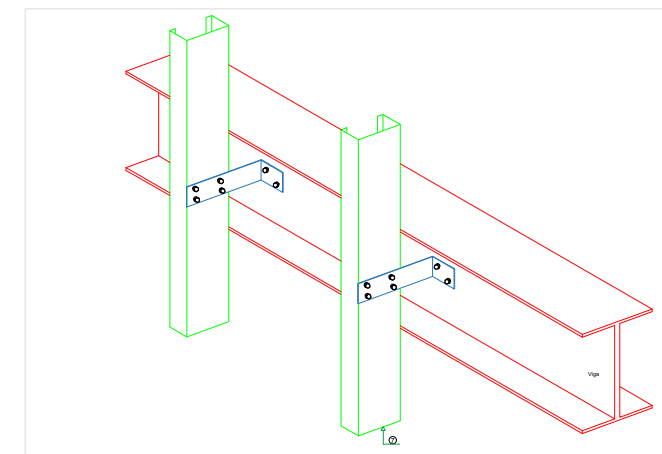


Detalhe 1d

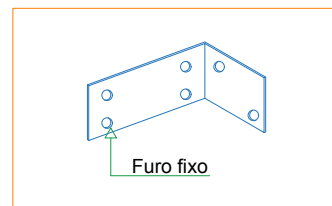
Ligação rígida, fixação de cantoneira na face frontal da viga

Cantoneira de furos fixos

Painel rígido sem movimentação

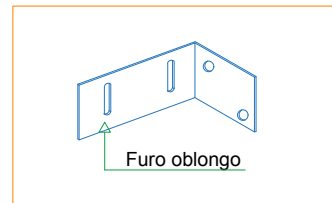


Cantoneira furo fixo



Furo fixo

Cantoneira furo oblongo



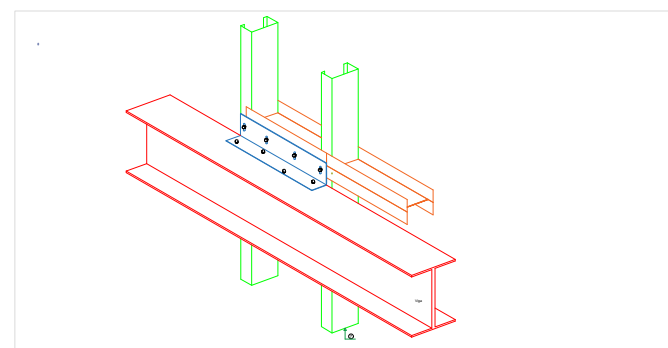
Furo oblongo

Detalhe 1e

Ligação não rígida, fixação de cantoneira na face superior da viga ou na laje

Cantoneira de furos oblongos

Permite a movimentação do painel

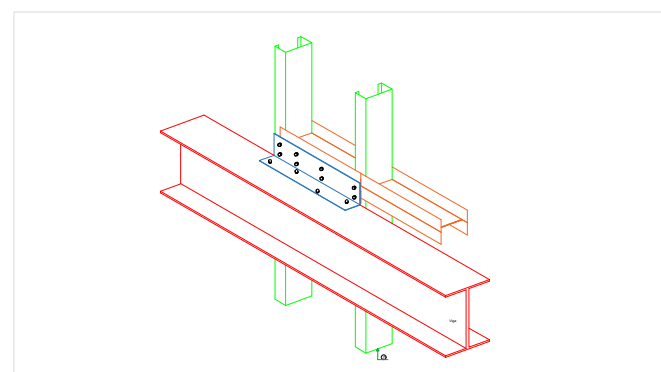


Detalhe 1f

Ligação rígida, fixação de cantoneira na face superior da viga ou na laje

Cantoneira de furos fixos

Painel rígido sem movimentação



Observação:
O tipo de cantoneira e método de fixação deve ser definido por projeto estrutural específico



PLACLUX INDÚSTRIA DE MATERIAIS DE CONSTRUÇÃO A SECO LTDA

Assunto: Fachada cortina em estrutura de aço pesado- ProFort

Ítem: Métodos de ligações

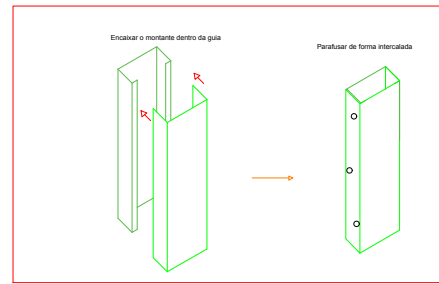
FOLHA: F09/B

Projeto e Desenho: Luan

Data: 2018

ESCALA: Indicada

Observação: Esta especificação tem função de detalhamento do sistema ProFort, não substituindo o projeto executivo



Detalhe A

Perfis box para cantos e juntas de dilatação
Sem Escala

Detalhe 2

Cantos da edificação

Pilar H

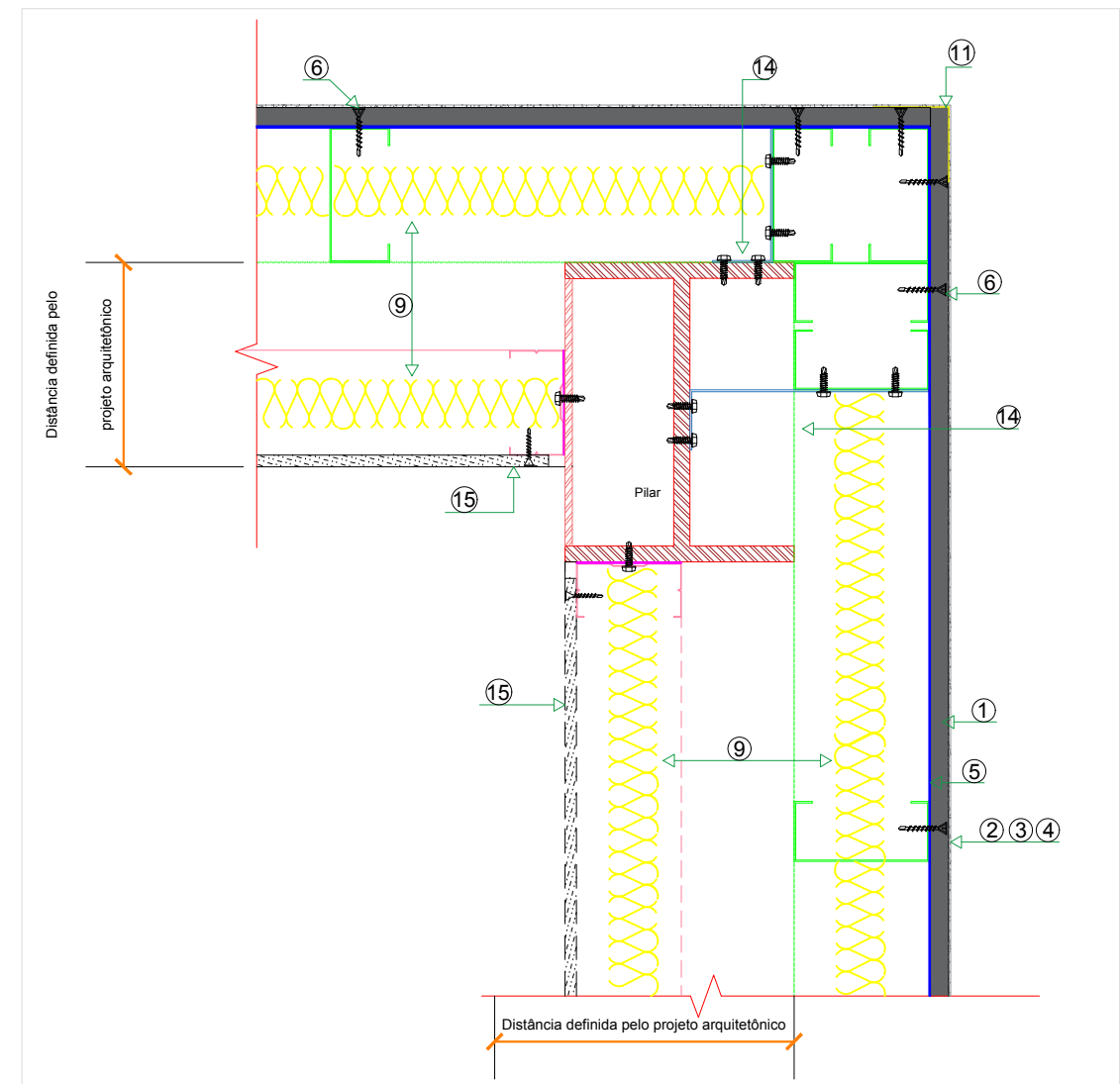
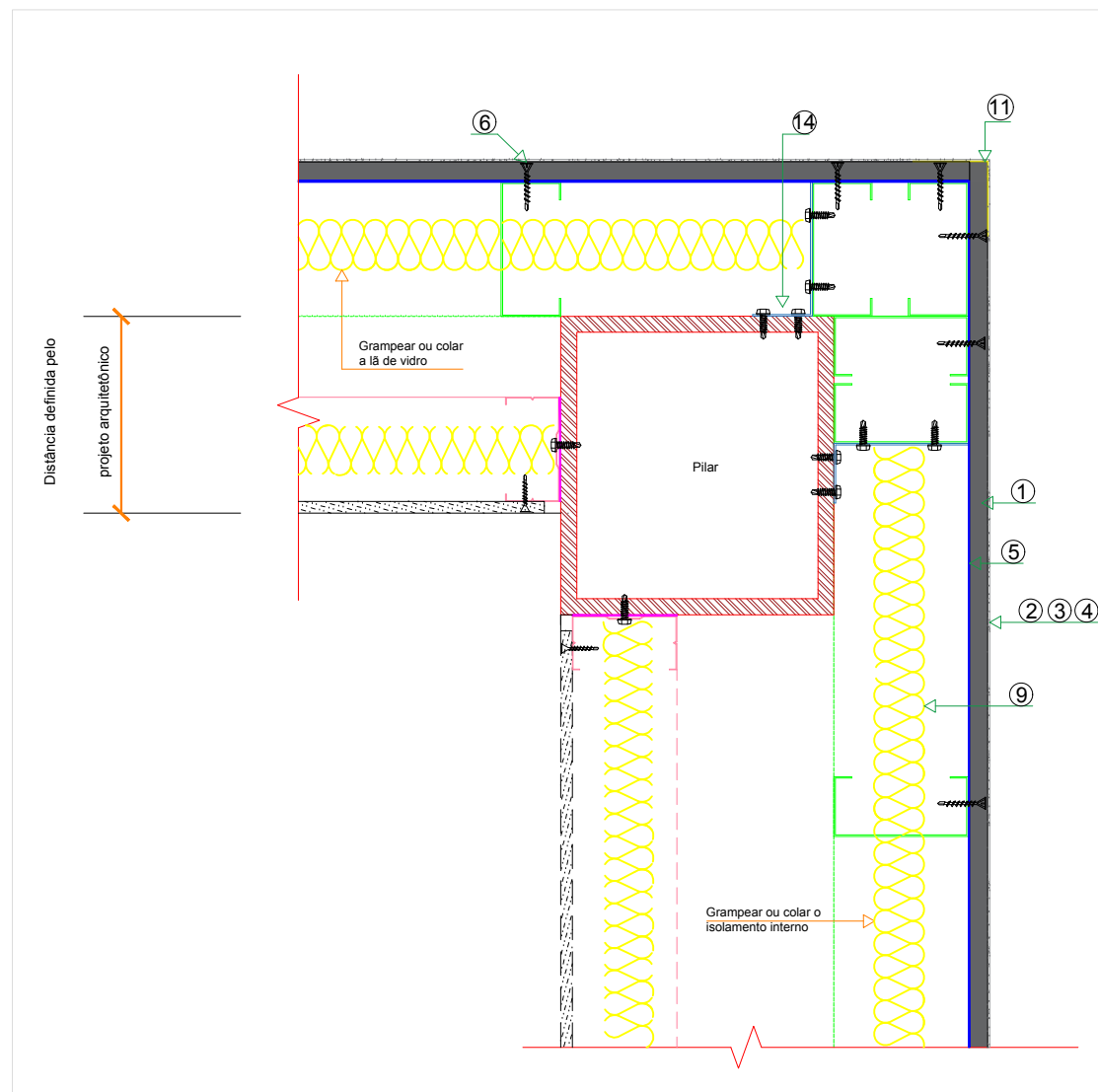
Escala 1:5

Detalhe 2

Cantos da edificação

Pilar Tubular

Escala 1:5



Legenda

- ① Placa cimentícia ProFort 12.5mm
- ② Massa ProFort
- ③ Fita de junta 10 cm
- ④ Tela de fibra de vidro de 100 cm
- ⑤ Membrana Hidrófuga ProFort House Wrap
- ⑥ Parafuso ProFort PB 32 Rusper
- ⑦ Perfil Light Steel Frame a partir 0.80mm, espaçados a cada 40cm
- ⑧ Guia Light Steel Frame a partir de 0.80mm
- ⑨ Isolamento acústico (lâ de vidro, pet, rocha, placa de EPS)
- ⑩ Banda acústica
- ⑪ Cantoneira pvc ProFort
- ⑫ Pingadeira pvc ProFort
- ⑬ Selador impermeabilizante
- ⑭ Cantoneira metálica e fixações definidas por projeto estrutural
- ⑮ Parede drywall (opcional conforme compatibilização arquitetônica)
- ⑯ Junta de dilatação de 1 cm preenchida com selante PU 36/40



PLACLUX INDÚSTRIA DE MATERIAIS DE CONSTRUÇÃO A SECO LTDA

Assunto: Fachada cortina em estrutura de aço pesado- ProFort

Ítem: Cantos da edificação
Detalhes A

FOLHA: F09/C

Projeto e Desenho: Luan

Data: 2018

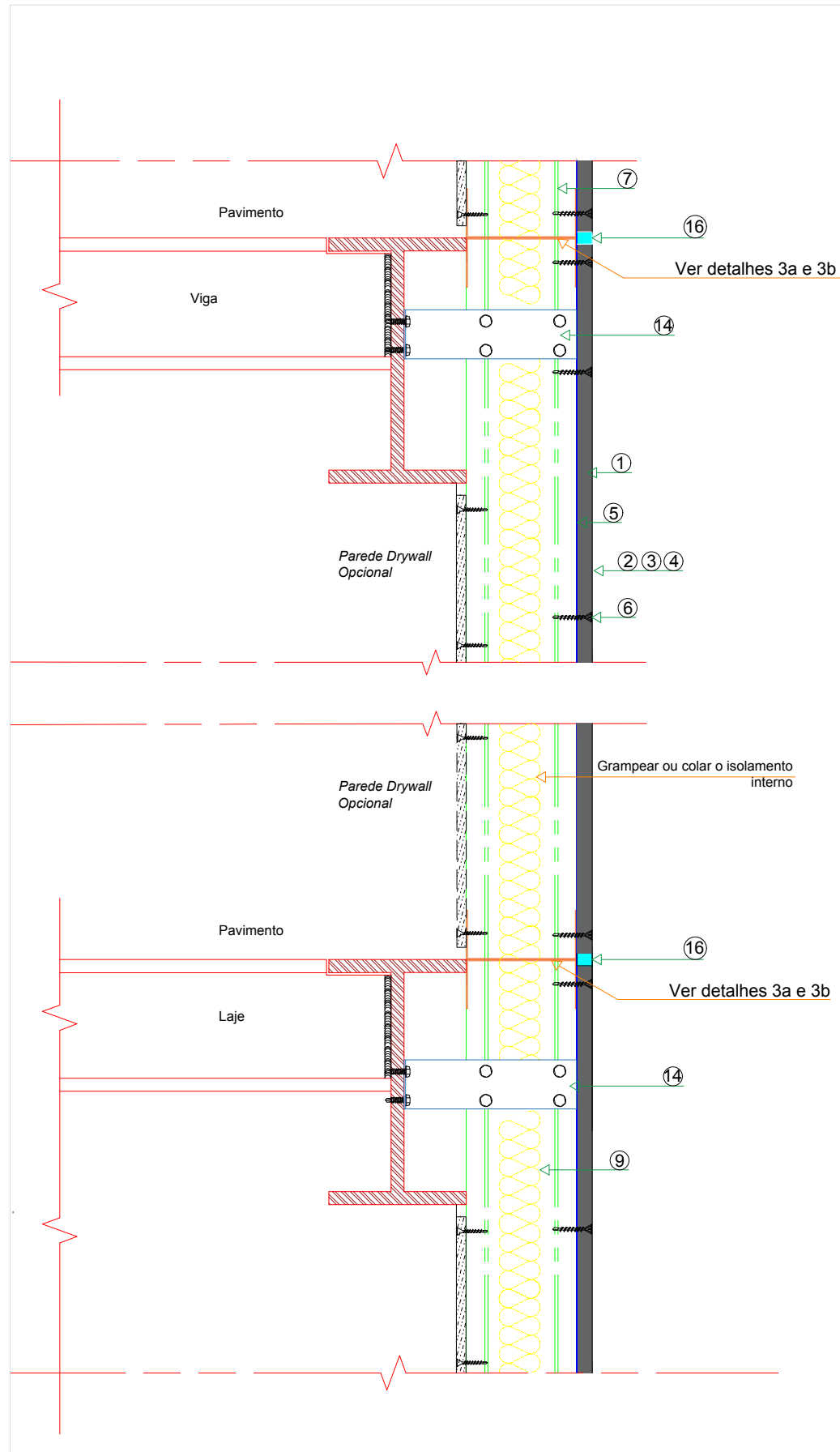
ESCALA: Indicada

Observação: Esta especificação tem função de detalhamento do sistema ProFort, não substituindo o projeto executivo

Detalhe 3

Encontro com vigas

Escala 1:5

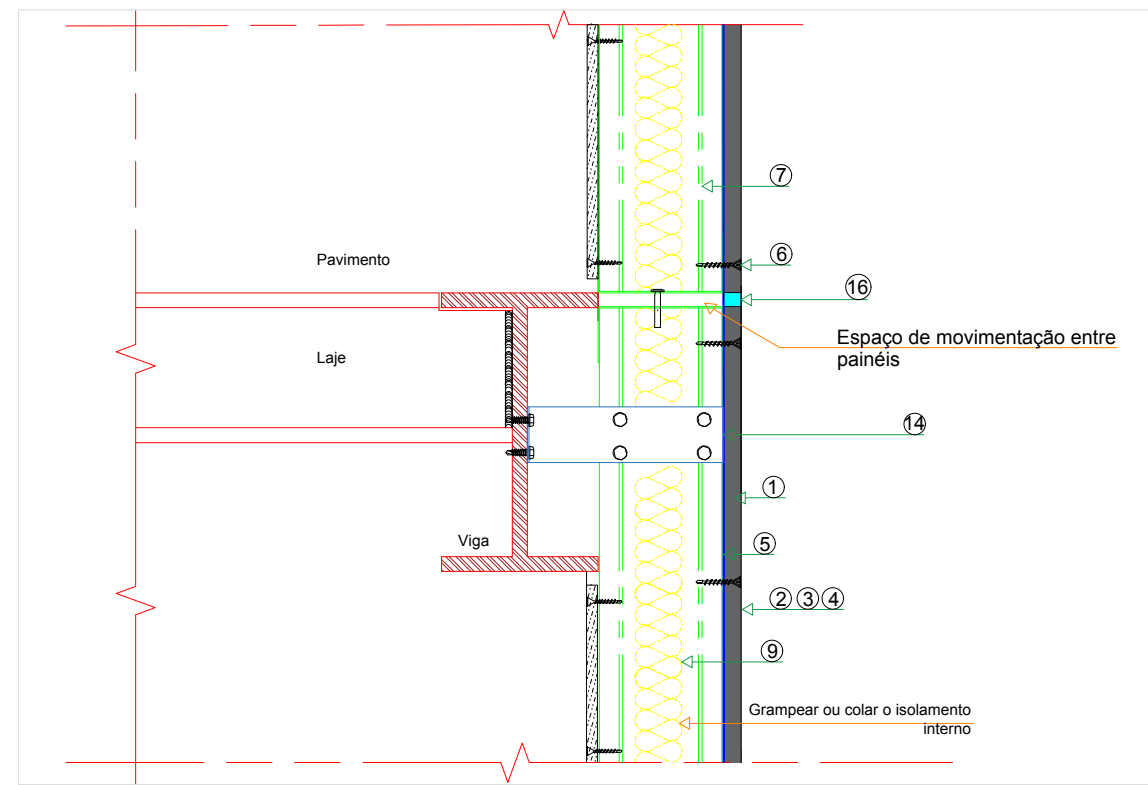


Detalhe 3a

Junta de dilatação horizontal

Painel tipo "empilhado"

Escala 1:5



Detalhe 3b

Junta de dilatação horizontal

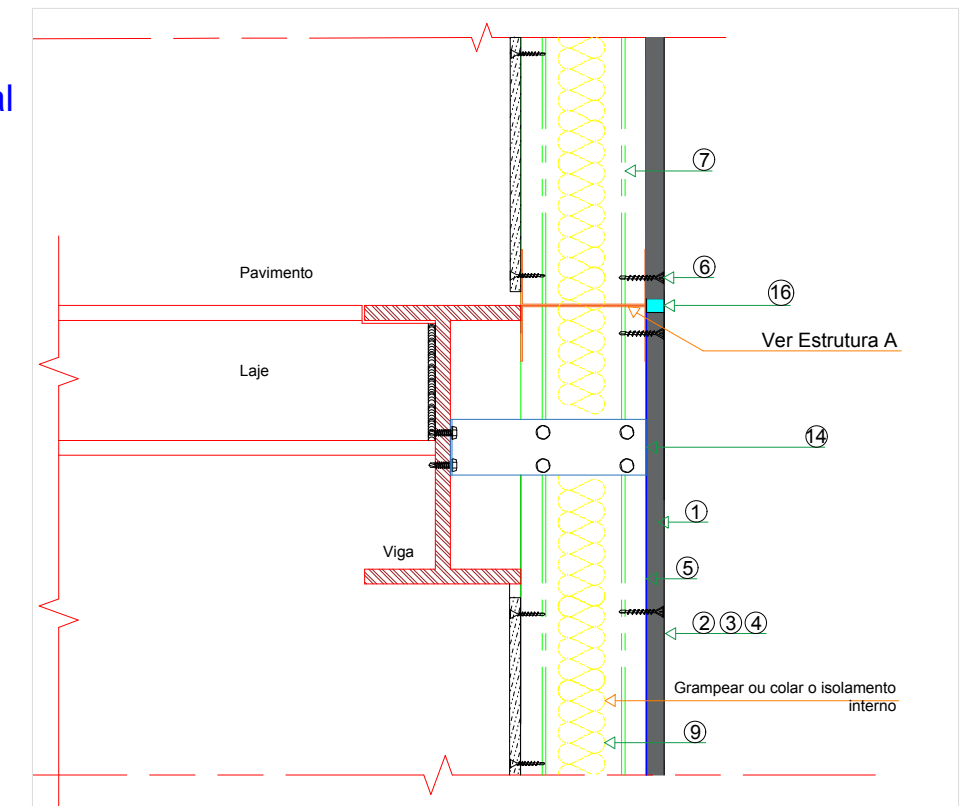
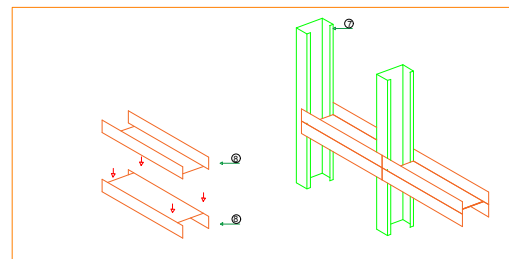
Painel tipo "contínuo"

Escala 1:5

Estrutura A

Bloqueador para junta de dilatação horizontal

Sem escala



Legenda

- ① Placa cimentícia ProFort 12,5mm
- ② Massa ProFort
- ③ Fita de junta 10 cm
- ④ Tela de fibra de vidro de 100 cm
- ⑤ Membrana Hidrófuga ProFort House Wrap
- ⑥ Parafuso ProFort PB 32 Rusper
- ⑦ Perfil Light Steel Frame a partir 0.80mm, espaçados a cada 40cm
- ⑧ Guia Light Steel Frame a partir de 0.80mm
- ⑨ Isolamento acústico (lã de vidro, pet, rocha, placa de EPS)
- ⑩ Banda acústica
- ⑪ Cantoneira pvc ProFort
- ⑫ Pingadeira pvc ProFort
- ⑬ Selador impermeabilizante
- ⑭ Cantoneira metálica e fixações definidas por projeto estrutural
- ⑮ Parede drywall (opcional conforme compatibilização arquitetônica)
- ⑯ Junta de dilatação de 1 cm preenchida com selante PU 36/40

PlacLux

PLACLUX INDÚSTRIA DE MATERIAIS DE CONSTRUÇÃO A SECO LTDA

Assunto: Fachada cortina em estrutura de aço pesado- ProFort

Item: Encontro com viga
Junta de dilatação horizontal

FOLHA: **F09/D**

Projeto e Desenho: Luan

Data: 2018

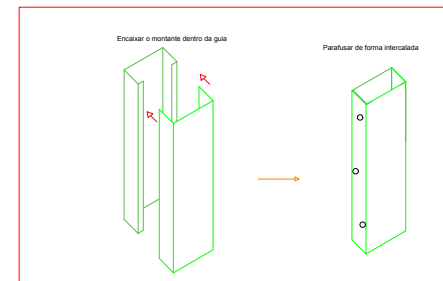
ESCALA: Indicada

Observação: Esta especificação tem função de detalhamento do sistema ProFort, não substituindo o projeto executivo

Detalhe A

Perfis box para junta de dilatação vertical

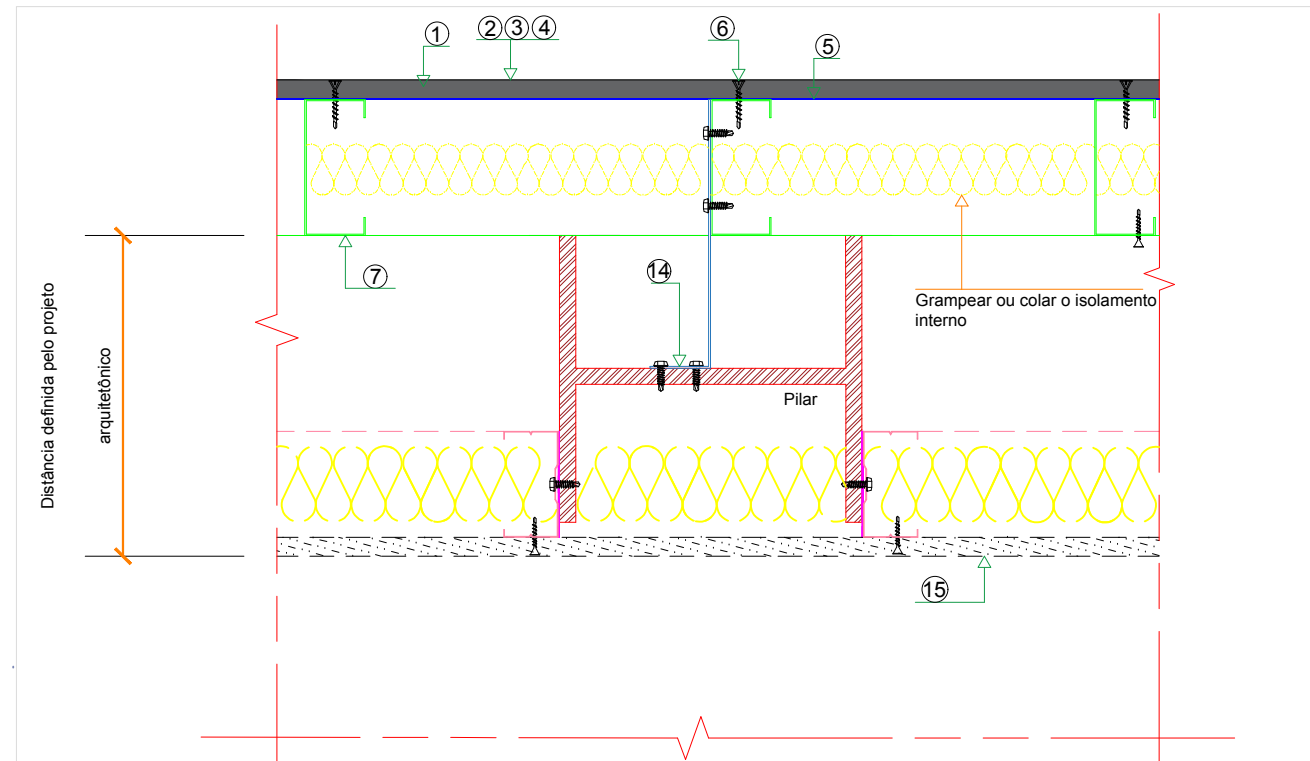
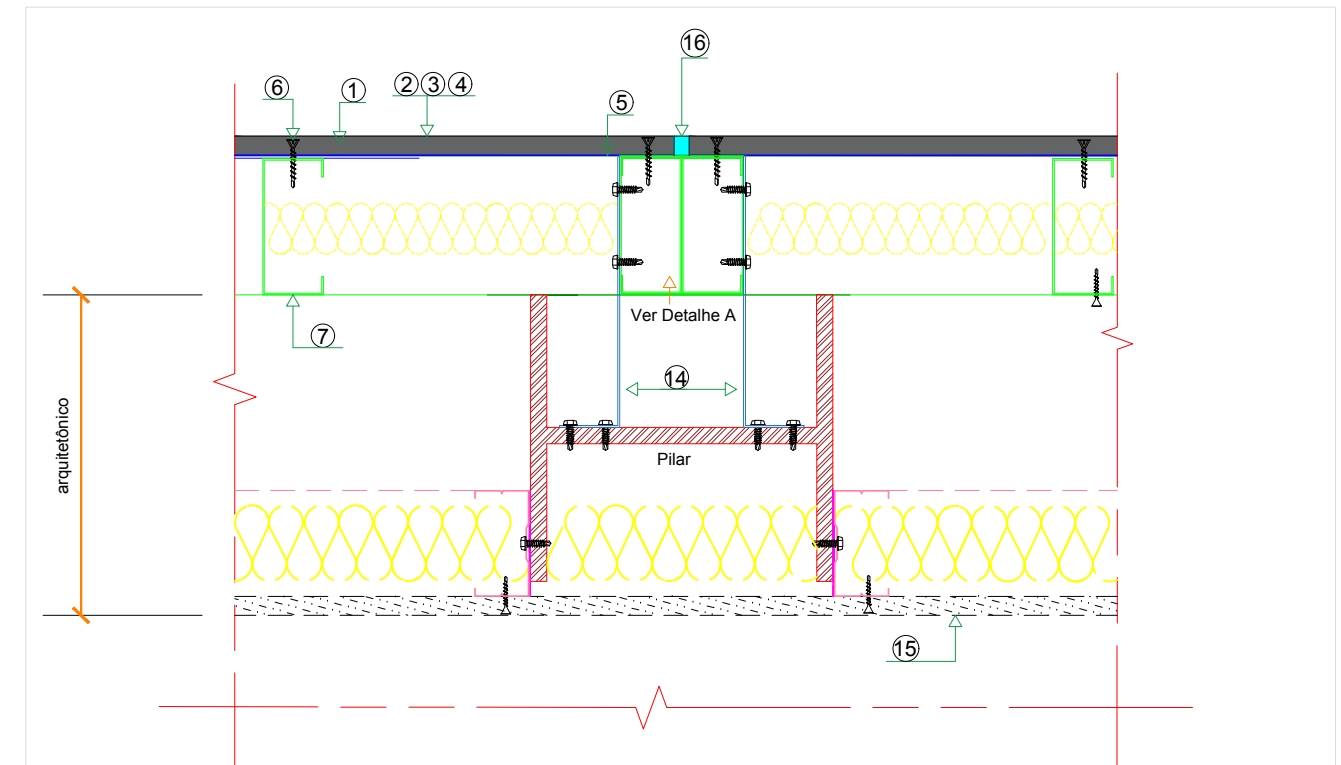
Sem escala



Detalhe 4a

Junta de dilatação vertical (quando necessário)

Escala 1:5



Detalhe 4

Encontro com pilar

Escala 1:5

Observação:
Realizar juntas de dilatação em cada divisa de pavimento e a cada 15 metros lineares ou 60 m²

Legenda

- ① Placa cimentícia ProFort 12.5mm
- ② Massa ProFort
- ③ Fita de junta 10 cm
- ④ Tela de fibra de vidro de 100 cm
- ⑤ Membrana Hidrófuga ProFort House Wrap
- ⑥ Parafuso ProFort PB 32 Rusper
- ⑦ Perfil Light Steel Frame a partir 0.80mm, espaçados a cada 40cm
- ⑧ Guia Light Steel Frame a partir de 0.80mm
- ⑨ Isolamento acústico (lã de vidro, pet, rocha, placa de EPS)
- ⑩ Banda acústica
- ⑪ Cantoneira pvc ProFort
- ⑫ Pingadeira pvc ProFort
- ⑬ Selador impermeabilizante
- ⑭ Cantoneira metálica e fixações definidas por projeto estrutural
- ⑮ Parede drywall (opcional conforme compatibilização arquitetônica)
- ⑯ Junta de dilatação de 1 cm preenchida com selante PU 36/40

PlacLux

PLACLUX INDÚSTRIA DE MATERIAIS DE CONSTRUÇÃO A SECO LTDA

Assunto: Fachada cortina em estrutura de aço pesado- ProFort

Ítem: Encontro com pilar
Junta de dilatação vertical

FOLHA: F09/E

Projeto e Desenho: Luan

Data: 2018

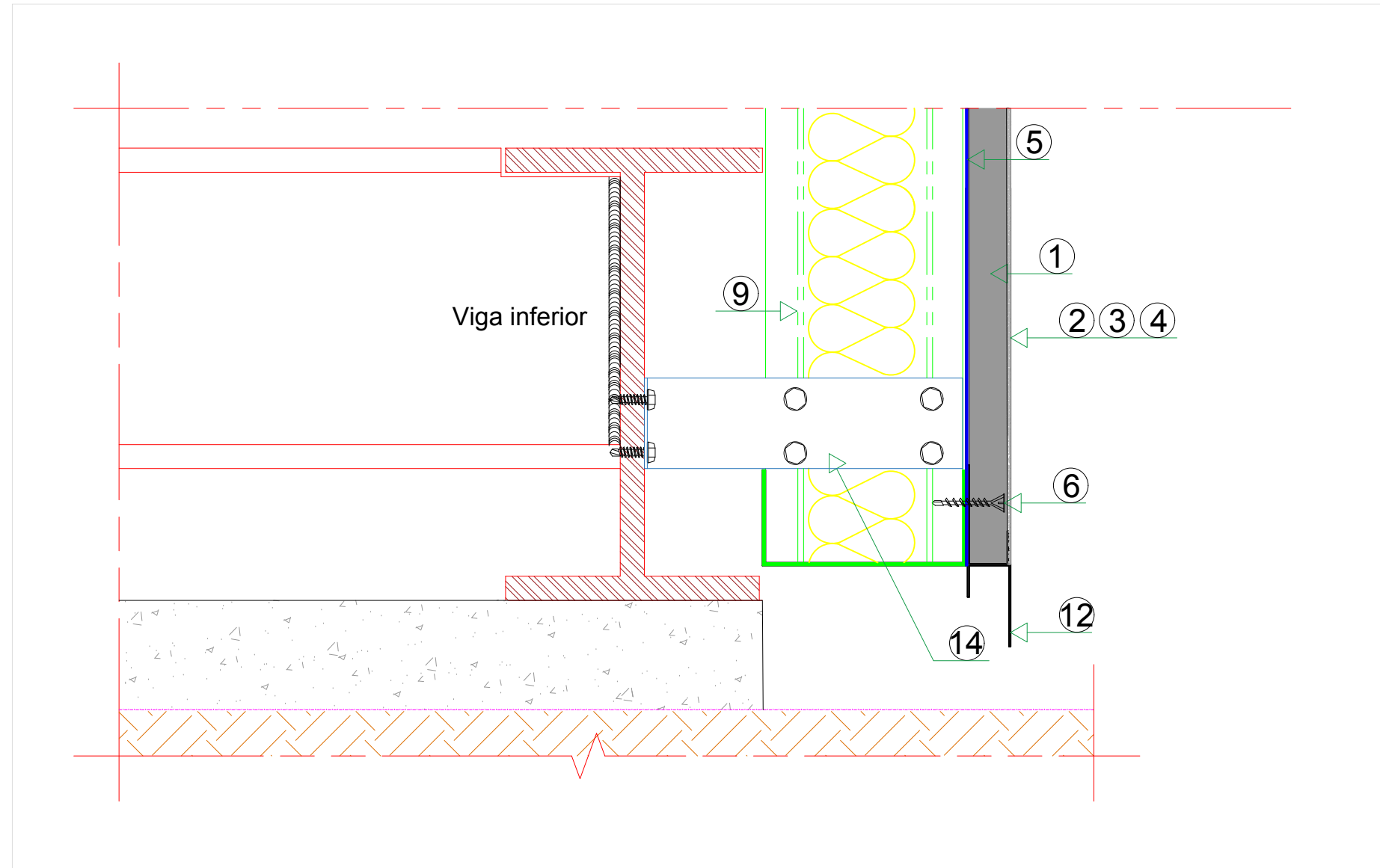
ESCALA: Indicada

Observação: Esta especificação tem função de detalhamento do sistema ProFort, não substituindo o projeto executivo

Detalhe 5

Acabamento inferior das paredes

Sem escala



Legenda

- ① Placa cimentícia ProFort 12.5mm
- ② Massa ProFort
- ③ Fita de junta 10 cm
- ④ Tela de fibra de vidro de 100 cm
- ⑤ Membrana Hidrófuga ProFort House Wrap
- ⑥ Parafuso ProFort PB 32 Rusper
- ⑦ Perfil Light Steel Frame a partir 0.80mm, espaçados a cada 40cm
- ⑧ Guia Light Steel Frame a partir de 0.80mm
- ⑨ Isolamento acústico (lâ de vidro, pet, rocha, placa de EPS)
- ⑩ Banda acústica
- ⑪ Cantoneira pvc ProFort
- ⑫ Pingadeira pvc ProFort
- ⑬ Selador impermeabilizante
- ⑭ Cantoneira metálica definida por projeto estrutural
- ⑮ Parede drywall (opcional conforme compatibilização arquitetônica)
- ⑯ Junta de dilatação de 1 cm preenchida com selante PU 36/40

PlacLux

PLACLUX INDÚSTRIA DE MATERIAIS DE CONSTRUÇÃO A SECO LTDA

Assunto: Parede cortina em estrutura de aço pesado- ProFort

Item: Acabamento inferior das paredes

FOLHA:

F09/F

Projeto e Desenho
Luan

Data:
2018

ESCALA:
Indicada

Observação:
Esta especificação tem função de detalhamento do sistema ProFort, não substituindo o projeto executivo