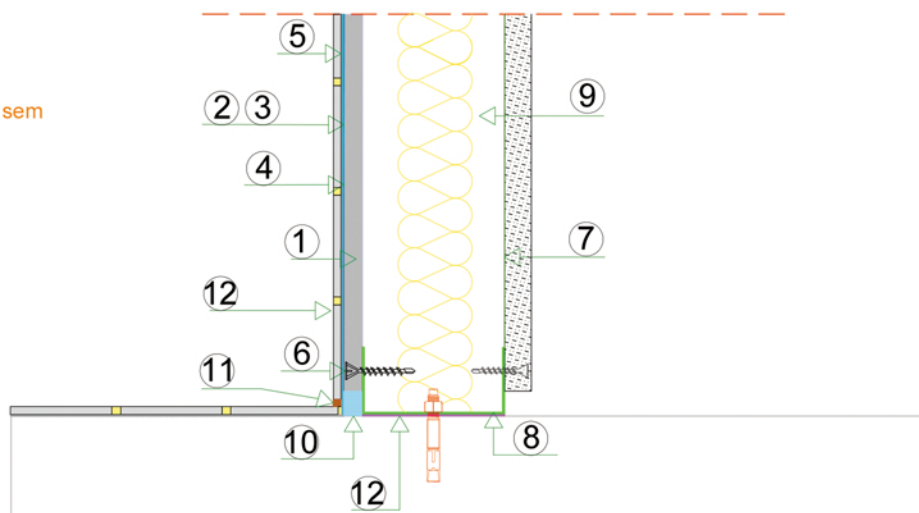


Corte Lateral

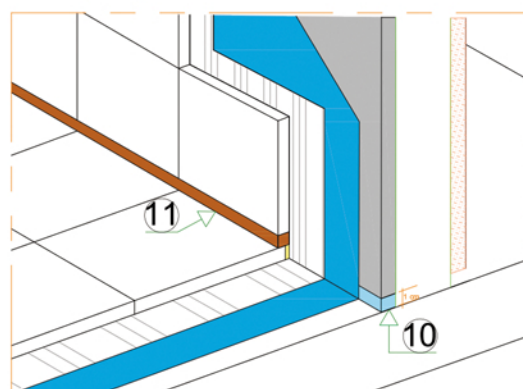
Escala 1:5

Espessura média com perfil 90mm (sem revestimento cerâmico): 11,5cm

Peso médio: 36,41 kg/m²

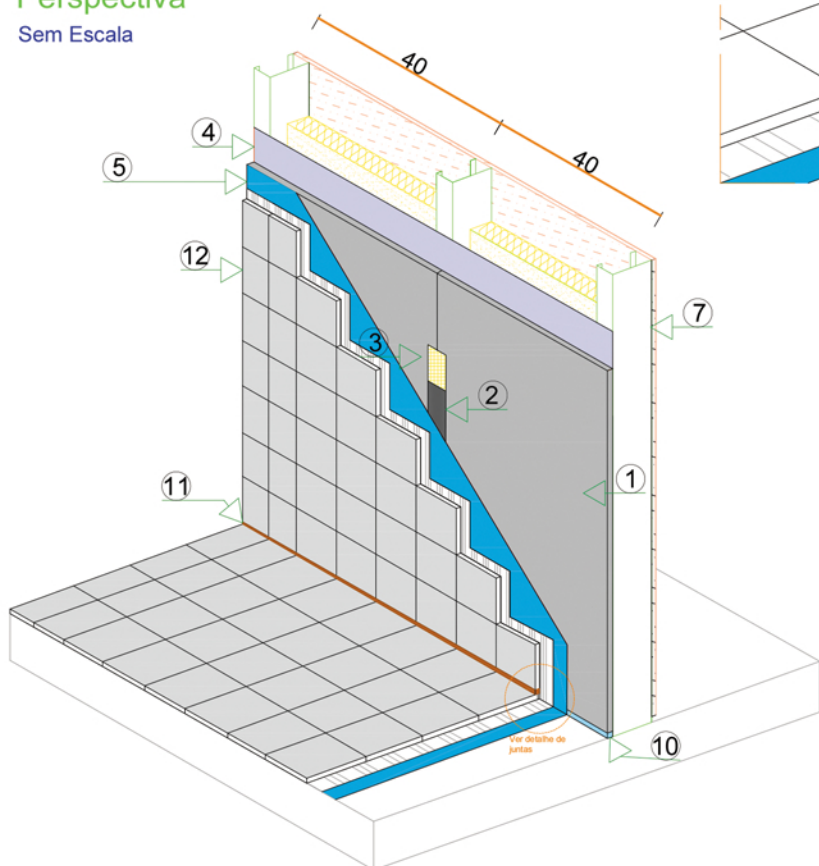


Detalhe juntas piso cerâmico



Perspectiva

Sem Escala



Legenda

- 1 - Chapa cimentícia ProFort Next 8mm
- 2 - Massa Base Coat ProFort System
- 3 - Fita Fiberglass ProFort System
- 4 - Barreira Impermeável
- 5 - Impermeabilizante
- 6 - Parafuso Rusper PB 032 ProFort System
- 7 - Perfil Light Steel Frame 90mm, espaçado a cada 40cm
- 8 - Guia Light Steel Frame 92mm
- 9 - Isolamento acústico (lã de pet ProFort Eco, rocha, vidro)
- 10 - Junta de 1cm preenchida com selante PU 25 ou 36/40
- 11 - Junta de dessolidarização indicada pelo fabricante do revestimento cerâmico
- 12 - Fita de proteção

Observação:

Esta especificação tem função de detalhamento do sistema ProFort, não substituindo o projeto executivo

PlacLux

Principal

PlacLux Indústria de Materiais de Construção a Seco Ltda

Chapa cimentícia ProFort Next 8mm - Áreas úmidas internas estrutura Light Steel Frame

Descrição

Perspectiva e Corte Lateral

Projeto/Desenho

Luan Banruque

Escala

Sem Escala

Data

2020

Folha

102